

**Batteria LiFePO<sub>4</sub> 48V 100Ah**



Modello di prodotto: **WY48100**

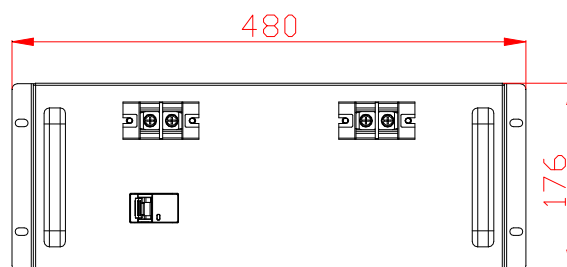
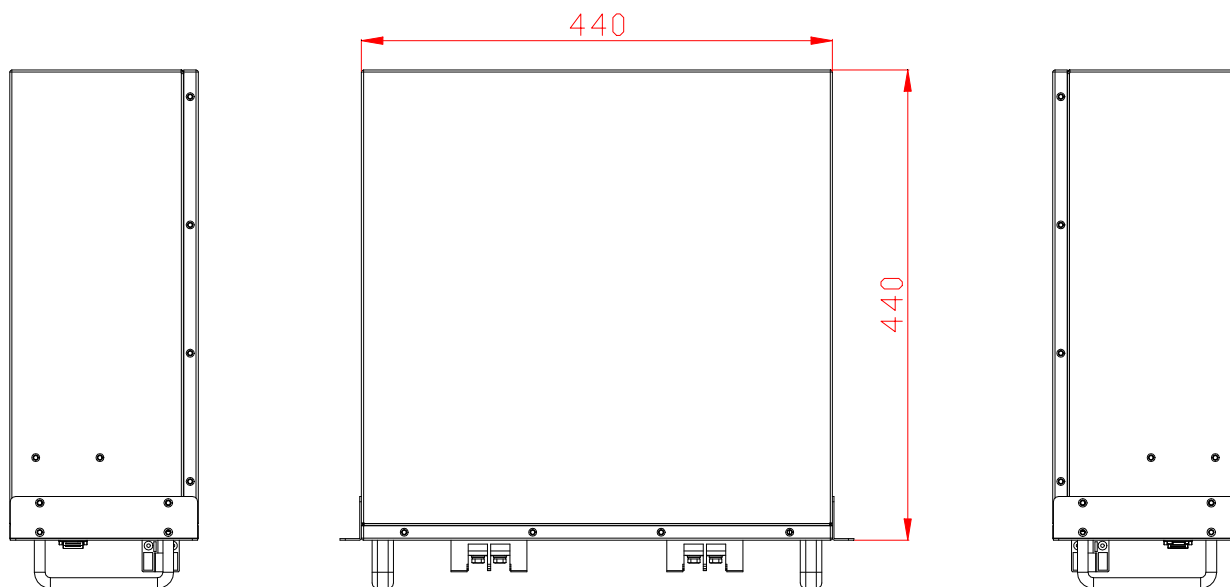
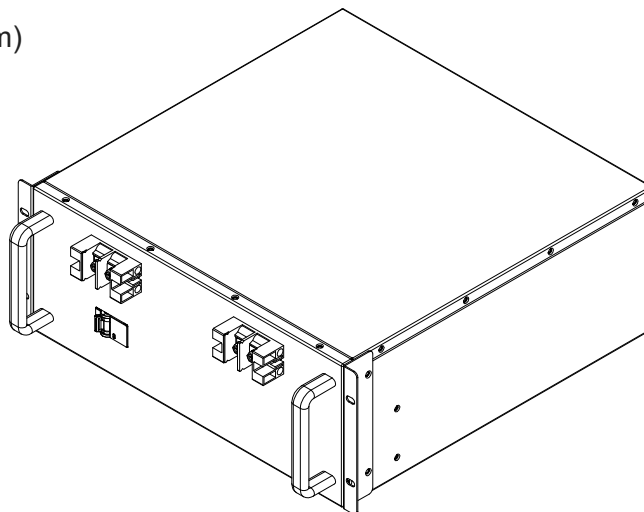
Cellula: **LiFePO<sub>4</sub>**

Voltaggio nominale: **48V**

Capacità: **100Ah**

**Contenuto**

1. Dimensioni del prodotto	/ 01
2. Batteria Specificazione (@25±5 °C)	/ 02
3. Prestazioni elettriche & condizioni di prova	/ 03
4. Protezione dei circuiti	/ 04
5. Caratteristiche d'uso della batteria	/ 05
6. Trasporto & Stoccaggio	/ 06
7. Avvertenze & Suggerimenti	/ 06
8. Periodo di garanzia	/ 06

**1. Dimensioni del prodotto**Unità: mm (tolleranza  $\pm 2\text{mm}$ )

**2. Batteria Specificazione (@25±5 °C)**

NO.	Articolo	Caratteristiche	
2.1	Capacità nominale	100,0Ah	
2.2	Capacità minima	98,0Ah	
2.3	Energia nominale	4800Wh	
2.4	Struttura della combinazione di celle del pacco batteria	15S1P	
2.5	Tensione nominale	48,0V	
2.6	Fine tensione di scarica	40,5V	
2.7	Tensione di carica standard	54,8±0,2V	
2.8	Tensione di carica flottante	51,8V	
2.9	Corrente di carica standard	20A	
2.10	Corrente di carica consigliata	≤50A	
2.11	Massima corrente di carica continua	100A	
2.12	Corrente di scarica standard	20A	
2.13	Corrente di scarica consigliata	≤50A	
2.14	Massima corrente di scarica continua	100A	
2.15	Corrente di scarica di picco	200A,10Sec	
2.16	Resistenza interna	≤100mΩ	
2.17	Peso	Circa.38,0kg	
2.18	Capacità di fabbrica	Circa.50% SOC	
2.19	Temperatura di funzionamento	Scarica	-20 °C ~60 °C
		Carica	0 °C ~45 °C
2.20	Ambiente di stoccaggio	≤1 Mese	-20 °C ~+60 °C、5~75%RH
		≤6 Mese	-10 °C ~+45 °C、5~75%RH
		Ambiente raccomandato	15 °C ~+35 °C、5~75%RH

### 3. Prestazioni elettriche & condizioni di prova

Carica standard: caricare in modalità CC(0,2C)/CV(54,8V) fino a quando la corrente si riduce a 0,02C, dopodiché lasciare per 1h.

NO.	Articolo	Standard	Metodo di prova
3.1	Capacità normale	≥98%	La batteria viene scaricata fino alla tensione di spegnimento a 0,2 C dopo una carica standard.
3.2	Resistenza interna iniziale	≤100mΩ	Utilizzando un tester di resistenza interna da 1kHzAC AC al 50% SOC.
3.3	Protezione da cortocircuito	Dopo un cortocircuito, il carico si disconnette automaticamente	Cortocircuitare i terminali di uscita positivo e negativo della batteria con una resistenza da 0,1Ω.
3.4	Caratteristiche della temperatura di scarica	-20°C/25°C ≥45%	La batteria viene caricata secondo lo standard e scaricata a 40,5 V con una corrente di 0,5 C. La batteria deve essere prima scaricata dopo 4 ore a diverse temperature di prova; la percentuale viene calcolata come la capacità di scarica rispetto alla capacità minima.
		-10°C/25°C ≥70%	
		0°C/25°C ≥85%	
		25°C/25°C ≥100%	
		55°C/25°C ≥95%	
3.5	Temperatura ambiente Prestazioni di scarica	Capacità di scarico 0,2C ≥100% 1C ≥95%	Dopo una carica standard a 25°C ± 2°C, la batteria viene lasciata per 10 minuti e poi scaricata a 10,8 V con una corrente di 0,2 C e 1 C. Per ogni moltiplicatore viene calcolato il rapporto tra la capacità scaricata e la capacità nominale.
3.6	Tasso di mantenimento della capacità	Capacità di mantenimento ≥90% Capacità di recupero ≥95%	Misurare lo stato iniziale e la capacità iniziale della batteria, dopo la carica standard, lasciare la batteria aperta per 28 giorni e misurare lo stato finale della batteria; scaricare a 40,5 V a 0,2 C. La capacità residua della batteria viene misurata scaricandola a 40,5 V. La batteria viene poi caricata a 40,5 V a 0,2 C e la capacità recuperata viene misurata scaricandola a 40,5 V a 0,2 C. La batteria può essere sottoposta a tre cicli e quando lo standard viene raggiunto una volta, lo standard è soddisfatto.
3.7	Durata del ciclo @DOD100%	≥4000 cicli	Dopo la carica standard, la batteria viene scaricata alla tensione di interruzione a 0,5 C e lasciata a riposo per 1 ora. Ripetere l'operazione fino a quando la capacità di scarica è inferiore all'80% della capacità iniziale. Ripetere l'operazione fino a quando la capacità è inferiore all'80% della capacità iniziale.

## 4. Protezione dei circuiti

Questa batteria contiene al suo interno una scheda di protezione della batteria al litio ferro fosfato, in grado di monitorare lo stato di funzionamento della batteria in tempo reale e di fornire protezione contro il sovraccarico, la sovrascarica, la sovracorrente e la sovratemperatura quando necessario, e di interrompere l'ingresso e l'uscita della batteria di alimentazione per protezione quando necessario.

NO.	Articolo	Contenuto	Parametri
4.1	Sovraccarica	La protezione da sovraccarico per ogni cella	3,65±0,05V
		La protezione da sovraccarico per la batteria	/
		Tempo di ritardo per la protezione da sovraccarico	0,5-2S
		Metodo di rilascio del sovraccarico	1.Tensione della cella≤3,50±0,05V 2.Corrente di scarica≥1A
4.2	Protezione da sovracorrente di carica	Protezione da sovracorrente di carica	>170±30A
		Tempo di ritardo per la protezione da sovracorrente di carica	800~1200mS
		Rilascio della sovracorrente di carica	Scollegamento del carico, ripristino automatico o corrente di scarica superiore a 1A
4.3	Sovrascarica	La protezione da scarica eccessiva per ogni cella	2,3V±0,10V
		La protezione da scarica eccessiva per la batteria	/
		Tempo di ritardo per la protezione da scarica eccessiva	0,8-1,2S
		Metodo di rilascio della scarica eccessiva	1. Tensione della cella≥2,70±0,05V 2. Corrente di carica>1A
4.4	Protezione da sovracorrente di scarica	Protezione da sovracorrente di scarica	400±50A
		Tempo di ritardo per la protezione da sovracorrente di scarica	70~130mS
		Rilascio della sovracorrente di scarica	Scollegamento del carico, ripristino automatico o corrente di carica superiore a 1A

NO.	Articolo	Contenuto	Parametri
4.5	Temperatura di esercizio	Protezione ad alta temperatura durante la carica	60±5 °C
		Metodo di rilascio della sovratemperatura in fase di carica	50~55 °C
		Protezione a bassa temperatura durante la carica	0±5 °C
		Protezione da sovratemperatura durante la scarica	70±5 °C
		Metodo di rilascio della sovratemperatura in fase di scarica	50~60 °C
		Protezione a bassa temperatura durante la scarica	-20±5 °C
		PCB protezione della temperatura	100±5 °C
		PCB Metodo di rilascio per sovratemperatura	90±5 °C
		Tempo di ritardo per la protezione termica	<10S
4.6	Bilanciament o delle celle	Tensione di avvio dell'equilibrio	3,525±0,025V
		Corrente di equilibrio	36±10mA
4.7	Protezione da cortocircuito	Corrente di protezione da cortocircuito	~1500A
		Condizione di protezione	Cortocircuito di carico
		Ritardo di protezione	20~800uS
		Rilascio della protezione da cortocircuito	collegamento del carico, ripristino automatico

## 5. Caratteristiche d'uso della batteria

- Quando la batteria viene utilizzata singolarmente, può essere utilizzata direttamente.
- Quando le batterie devono essere utilizzate in parallelo, ciascuna batteria deve essere completamente carica secondo il metodo di carica standard prima di essere collegate in parallelo.
- Il numero massimo di batterie collegate in parallelo non deve superare quattro.

## 6. Trasporto & Conservazione

- Fare attenzione a non far cadere le batterie durante il carico o lo scarico durante il trasporto, non impilarle in più di 5 strati, girarle e tenerle rivolte verso l'alto.
- Per lo stoccaggio a lungo termine, il livello di carica della batteria è in genere compreso tra il 30% e il 50%; un livello di carica elevato accelera il degrado della capacità della batteria.

## 7. Avvertenze & Suggerimenti

### Avvertenze

- La batteria deve essere tenuta lontana da fonti di calore, tensioni elevate e non esposta alla luce solare diretta per lungo tempo.
- Non gettare mai la batteria nell'acqua o nel fuoco.
- Non invertire mai due elettrodi quando utilizzi la batteria.
- Non collegare mai il polo positivo e il polo negativo della batteria con un metallo.
- Non colpire, lanciare o calpestare mai la batteria.
- Non smontare mai la batteria senza il permesso e l'orientamento del produttore.
- Non utilizzare mai la batteria insieme a un altro tipo di batteria.

### Suggerimenti

- Non utilizzare o conservare la batteria in ambienti a temperatura elevata, poiché potrebbe surriscaldarsi, incendiarsi o avere una durata ridotta.
- Ricaricare tempestivamente la batteria (entro 15 giorni) una volta esaurita la carica.
- Utilizzare il caricabatterie professionale per batterie al litio corrispondente o consigliato.
- Interrompere l'uso della batteria in caso di condizioni anomale quali odore, scolorimento, rumore, perdite o gravi deformazioni.
- Se l'elettrolito penetra nella pelle o negli occhi, sciacquare con acqua e consultare immediatamente un medico.
- Tenere la batteria fuori dalla portata di animali domestici e bambini e non permettere ai bambini di toccarla.

## 8. Periodo di garanzia

10 anni di garanzia